

Gamme « TOP 19 R QUART de TOUR »

Meuble sous-évier Version ¼ de Tour et relevé arrière amovible.

TOP AT 19R QUART DE TOUR

(Compatible avec évier inox : Pour des éviers en résine, adaptations possibles, nous consulter).
Meuble à fixer au mur systématiquement.

Présentation :

Modèle 3 portes équipées de charnières invisibles à ressorts et réglables avec amortisseurs.
Existe aussi en version 2 portes (nous consulter).
Meuble à fixer au mur systématiquement.

Réalisation :

Entièrement en panneaux mélaminés blancs qualité hydrofuge épaisseur 19mm (CTBH-P5).
Portes en alignement avec le renfort de bandeau.

Tous chants plaqués.

Poignées 12101 Chromées

Relevé arrière amovible pour accès au vide sanitaire.

Meubles se présentant sur pieds réglables de 100 mm (5 à partir du 1200) avec plinthe et retours de plinthe clipsables.

Y compris vérins réglables sous plinthe et retours de plinthe.



Poignées chromés métal

Poignée 12101 CH entraxe 128mm.



Gamme « TOP 19 R QUART de TOUR »

Meuble sous-évier Version ¼ de Tour et relevé arrière amovible.

OPTION : Poubelle de tri 538 : 2 BACS de 21 L transformable en 3 bacs :

Nouveau corp extérieur en PP antichoc qui contient 2 bacs de 21 Litres (total 42 Litres). Système d'ouverture breveté. Glissières métalliques à billes. Le couvercle se décroche rapidement pour simplifier le nettoyage et il est conçu pour ranger éponges, et gants. Les bacs sont dotés d'une double poignée pour bloquer le sachet, en différents coloris pour faciliter la collecte sélective.

Positionnable dans une base 400mm en cas d'extraction manuelle.

Cette option est très utile, fonctionnelle grâce à son système de rails et particulièrement résistante.

Notez que cette option doit être prévue au début du chantier car elle nécessite d'adapter les meubles au préalable.

Les meubles sous-éviers vendus avec poubelles de tri sont livrés montés.



Montage :

Par excentriques quart de tour.

Dimensions :

08002P, 9002P, 1000 2P, 1200 2P

1200 3P, 1400 3P

1400 L-V (770 + jambage)

1200 L-V (570 + jambage)

1200 PMR (370 + jambage / cuve au-dessus de la réservation)

Les meubles sous-éviers TOP 19R QUART DE TOUR existent en version avec réservation pour Lave-Vaisselle ou réservation PMR.

De même, pour des séries, nous pouvons réaliser ces meubles à dimensions.

N'hésitez pas à nous consulter.

Livraison :

Meuble livré démonté sous emballage carton individuel et cerclé.

QUALITE PLUS : HYDROFUGE + CHANTS EPAIS 2 mm.

Entièrement hydrofuge.

Relevé arrière amovible pour accès au vide sanitaire.

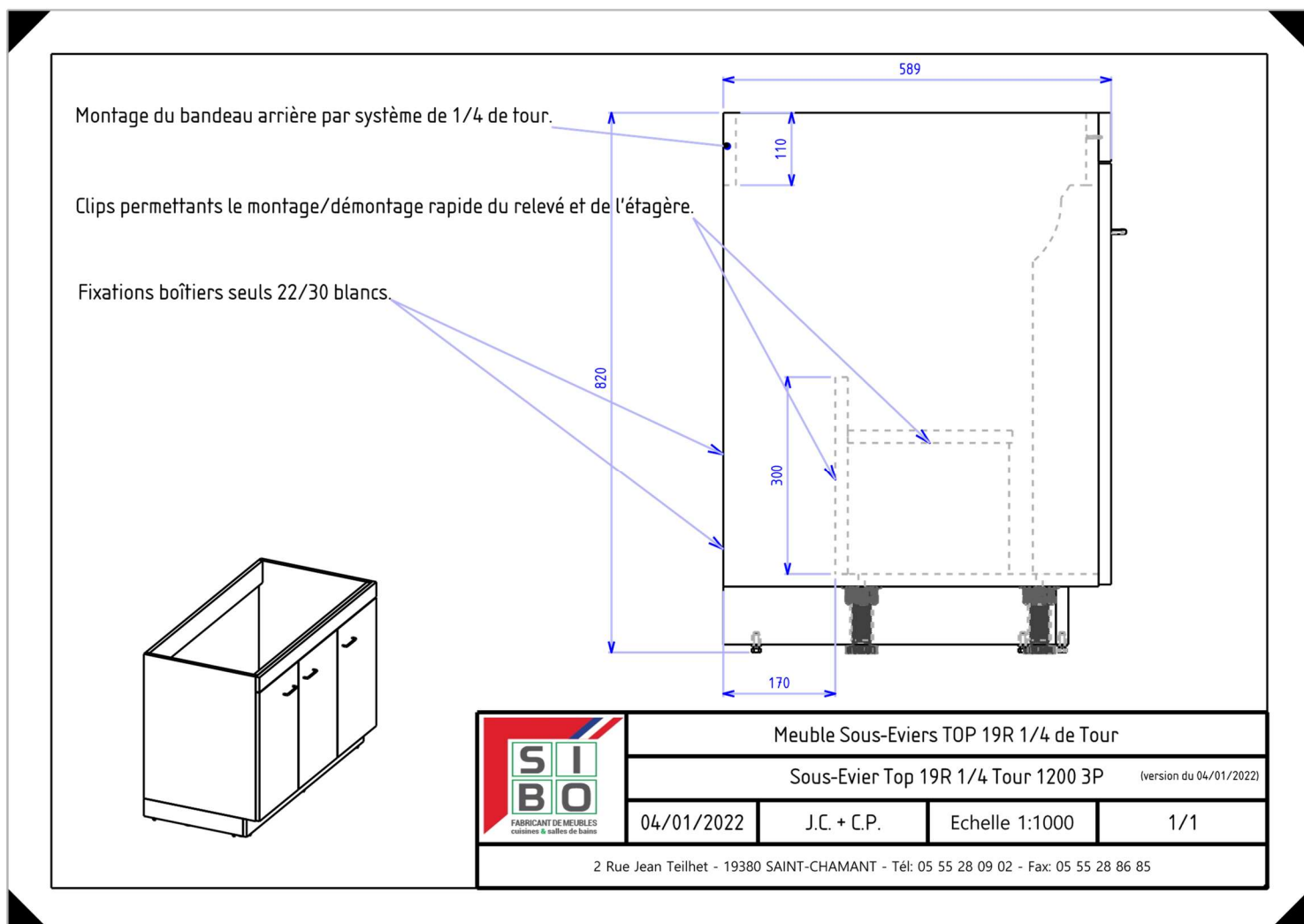
Montage par excentriques quart de tour.

RESISTANCE A L'HUMIDITE ET AUX CHOCS. LONGEVITE MAXIMALE.

Gamme « TOP 19 R QUART de TOUR »

Meuble sous-évier Version ¼ de Tour et relevé arrière amovible.

Croquis



Gamme « TOP 19 R QUART de TOUR »

Meuble sous-évier Version ¼ de Tour et relevé arrière amovible.

