

Gamme « TOP 19R »

Meuble sous-évier Version entièrement 19mm hydrofuge.

TOP AT 19R / PIEDS

(Compatible avec évier inox : Pour des éviers en résine, adaptations parfois nécessaires, nous consulter)
Meuble à fixer au mur systématiquement.

Réalisation :

Modèle 3 portes équipées de charnières invisibles à ressorts et réglables avec amortisseurs.
Existe aussi en version 2 portes (nous consulter).

Présentation :

Entièrement en panneaux mélaminés blancs qualité hydrofuge épaisseur 19mm (CTBH-P5).

Portes en alignement avec le renfort de bandeau.

Tous chants plaqués.

Poignées 12101 Chromées

Meubles se présentant sur pieds réglables de 100 mm (5 à partir du 1200) avec plinthe et retours de plinthe clipsables.

Y compris vérins réglables sous plinthe et retours de plinthe.



TOP AT 19R / Pieds 1200 3 portes.

Poignée chrome métal

Poignée 12101 CH entraxe 128mm.



OPTION : Poubelle de tri 538 : 2 BACS de 21 L transformable en 3 bacs :

Nouveau corp extérieur en PP antichoc qui contient 2 bacs de 21 Litres (total 42 Litres). Système d'ouverture breveté. Glissières métalliques à billes. Le couvercle se décroche rapidement pour simplifier le nettoyage et il est conçu pour ranger éponges, et gants. Les bacs sont dotés d'une double poignée pour bloquer le sachet, en différents coloris pour faciliter la collecte sélective.

Positionnable dans une base 400mm en cas d'extraction manuelle.

Cette option est très utile, fonctionnelle grâce à son système de rails et particulièrement résistante.

Notez que cette option doit être prévue au début du chantier car elle nécessite d'adapter les meubles au préalable.

Les meubles sous- éviers vendus avec poubelles de tri sont livrés montés.



Montage :

Par vis autotourillonnantes.

Dimensions :

08002P, 9002P, 1000 2P, 1200 2P ou 1200 3P, 1400 3P.

1400 L-V (770 2 portes + jambage), 1200 L-V (570 1 porte + jambage) et 1200 PMR (370 1 porte + jambage / cuve au-dessus de la réservation).

Les meubles sous- éviers TOP 19R existent en version avec réservation pour Lave-Vaisselle ou réservation PMR.

De même, pour des séries, nous pouvons réaliser ces meubles à dimensions.

N'hésitez pas à nous consulter.

Livraison :

Meuble livré démonté sous emballage carton individuel et cerclé.

QUALITE PLUS : ENTIEREMENT 19mm HYDROFUGE + CHANTS EPAIS 2 mm.

Renfort avant au-dessus des portes

RESISTANCE A L'HUMIDITE ET AUX CHOCS. LONGEVITE MAXIMALE.

Gamme « TOP 19R »

Meuble sous-évier Version entièrement 19mm hydrofuge.



TOP AT 19R / Pieds 1200 L-V (570 1 porte + jambage)



TOP AT 19R / Pieds 1400 L-V (770 2 portes + jambage)

Gamme « TOP 19R »

Meuble sous- évier Version entièrement 19mm hydrofuge.

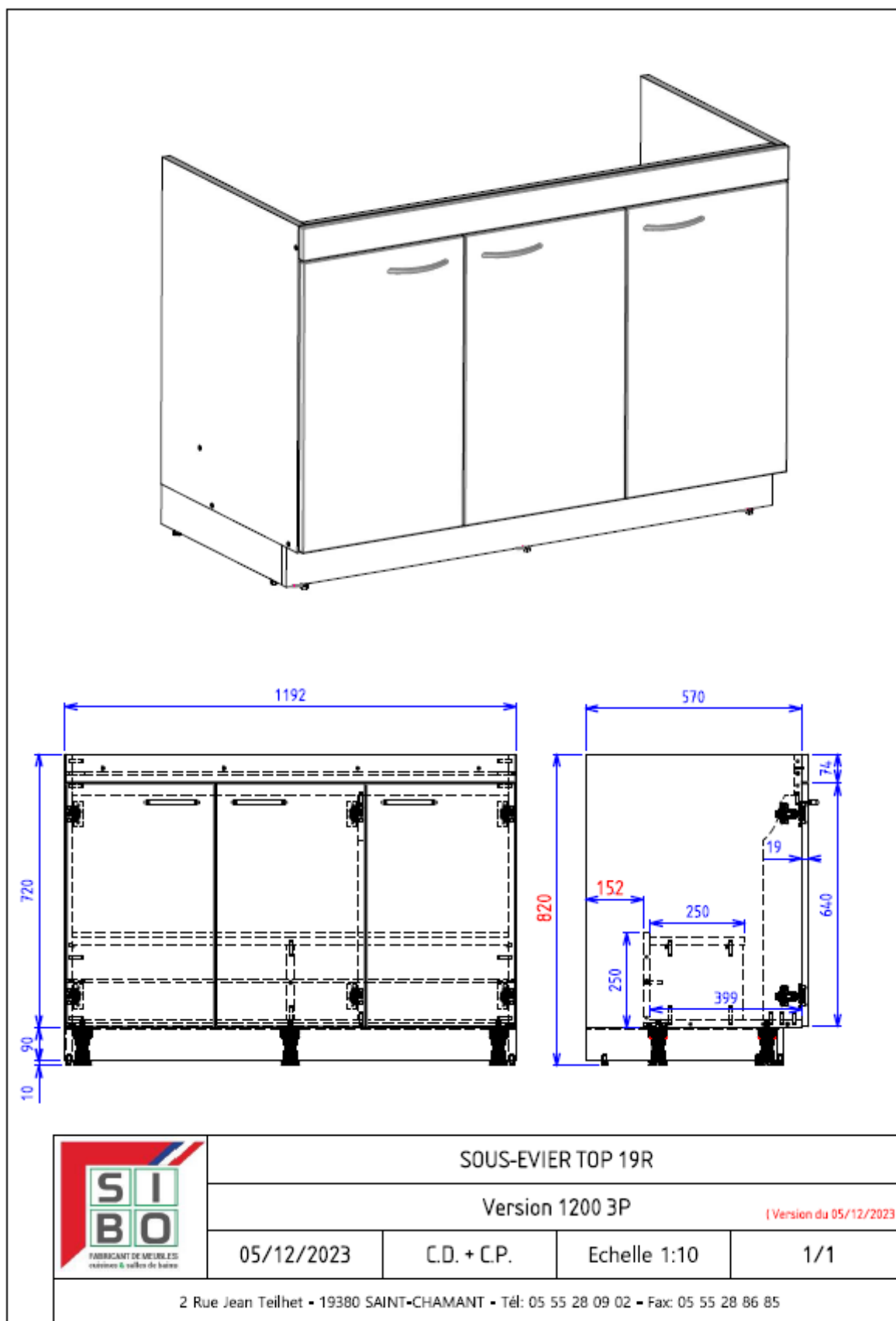


TOP AT 19R / Pieds 1200 PMR (370 1 porte + jambage)

Gamme « TOP 19R »

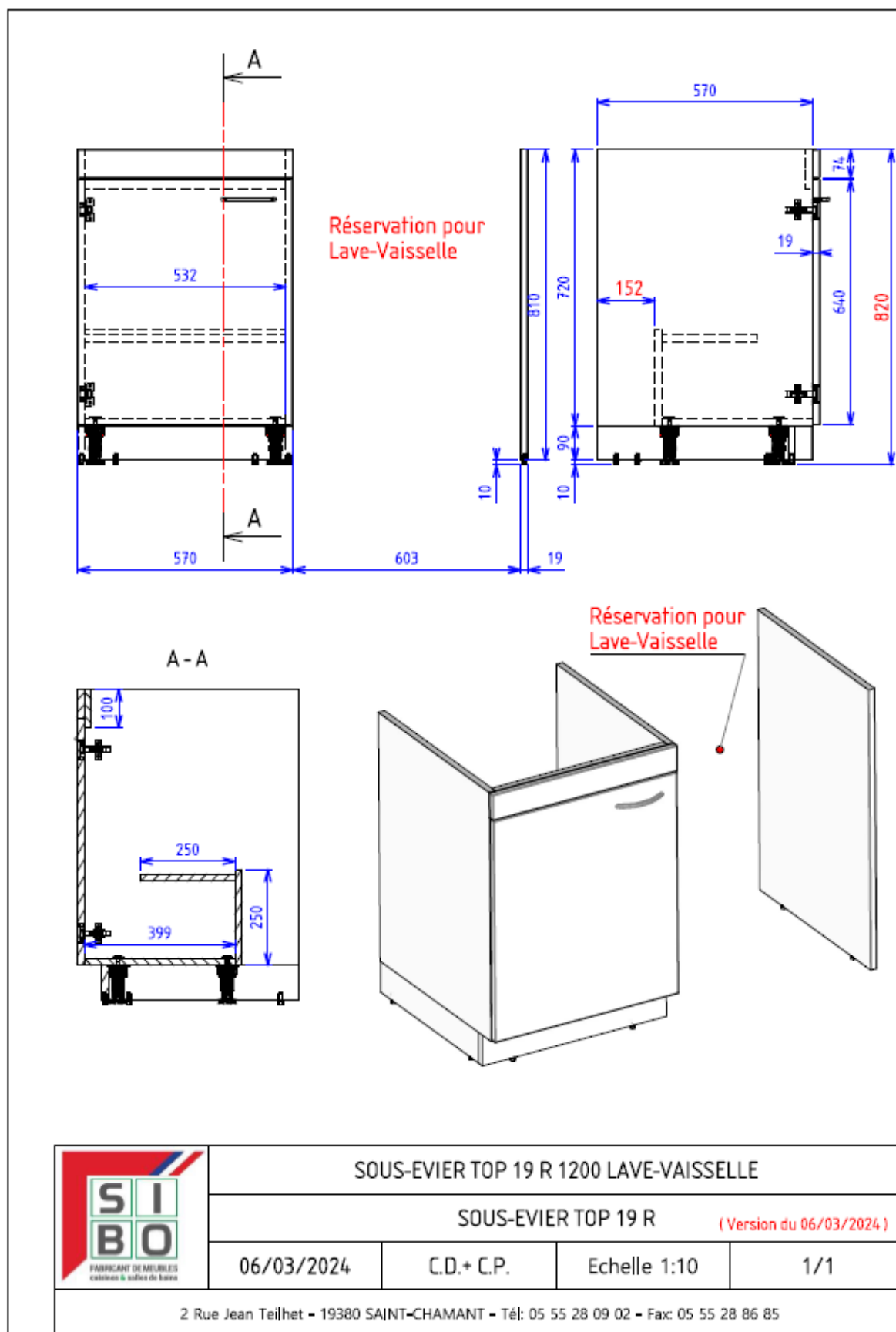
Meuble sous-évier Version entièrement 19mm hydrofuge.

Croquis :



Gamme « TOP 19R »

Meuble sous-évier Version entièrement 19mm hydrofuge.



Gamme « TOP 19R »

Meuble sous-évier Version entièrement 19mm hydrofuge.

