

Gamme « NEC TOP PMR »

VERSION sur cache-tuyaux technique PMR et petit meuble amovible optionnel.

MEUBLE SOUS PLAN

Réalisation

En panneau mélaminé 19 mm de qualité hydrofuge
Tous chants plaqués

Montage

Montage en usine
Meuble à fixer au mur systématiquement

Présentation

Cache-tuyaux technique breveté
Meuble amovible sur roulettes 2 ou 3 portes (optionnel)
Charnières invisibles avec amortisseurs
Boutons carrés chromés
Façade : NEC TOP n°1= Portes mélaminées 19mm hydrofuge chant épais



PLAN VASQUE :

Synthèse avec vasque(s) incorporée(s) finition brillante
Joint silicone nécessaire entre le plan et le panneau arrière



Gamme « NEC TOP PMR »

VERSION sur cache-tuyaux technique PMR et petit meuble amovible optionnel.

PANNEAU MIROIR

(1 seul type par chantier)

Miroir cadre :



Miroir toute hauteur :



Miroir avec tablette :



Miroir rétro éclairé :



Miroir rond rétro éclairé :



Miroir cadre rétroéclairé :



Gamme « NEC TOP PMR »

VERSION sur cache-tuyaux technique PMR et petit meuble amovible optionnel.

Miroir suspendu :



Armoire triptyque nouvelle génération :



ECLAIRAGE

(1 seul type possible par chantier)

De type réglette led L=300mm (classe 2ip 44)

Ou L = 500mm (classe 2 ip44)

Version noir mat ou chromé brillant

A fixer sur panneau miroir

Sortie de fil derrière le panneau miroir

Ou

Bandeau lumineux spots leds (classe 2ip44) épaisseur 40mm

Diodes non remplaçables ou ampoules G4 leds

Sortie de fil à hauteur de bandeau

Ou

Applique Haxo leds (classe 2 ip44) avec ampoules G9 leds

Et caches tubulaires opaques en verre

A fixer sur panneau miroir

Sortie de fil derrière le panneau miroir



DIMENSIONS (EN mm)

Largeurs : 0600 - 0700 - 0800 – 0900 – 1000 en 1 vasque

1200 et 1400 en 2 vasques

Profondeur : 550mm

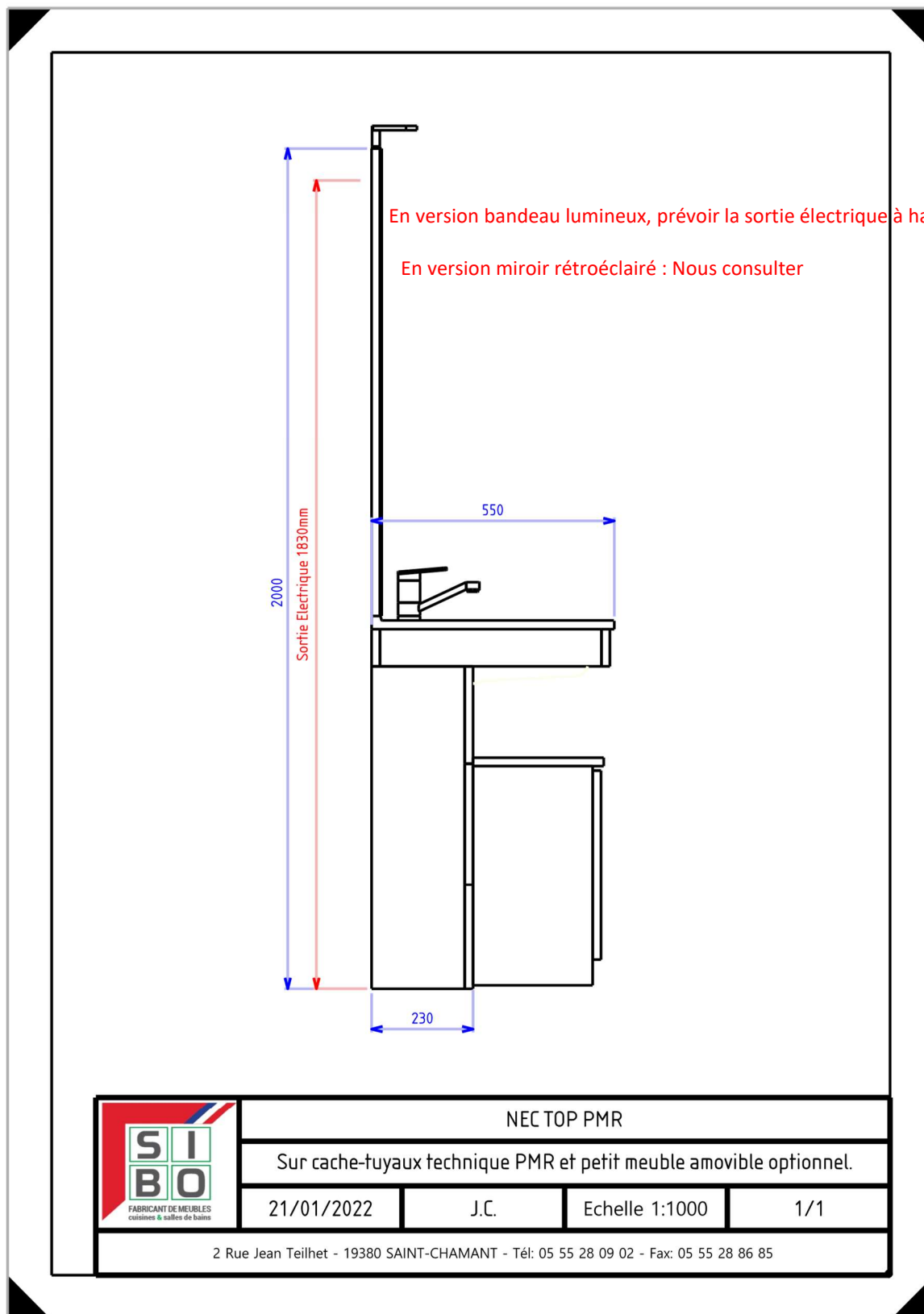
COLORIS

BLANC BRILLANT OU DEUX DECORS AU CHOIX DANS NUANCIER SIBO

Gamme « NEC TOP PMR »

VERSION sur cache-tuyaux technique PMR et petit meuble amovible optionnel.

Croquis



Gamme « NEC TOP PMR »

VERSION sur cache-tuyaux technique PMR et petit meuble amovible optionnel.

Croquis brevet cache-tuyaux technique :

MODELE "NEC TOP"

ADAPTATION PMR : SYSTEME CACHE-TUYAUX

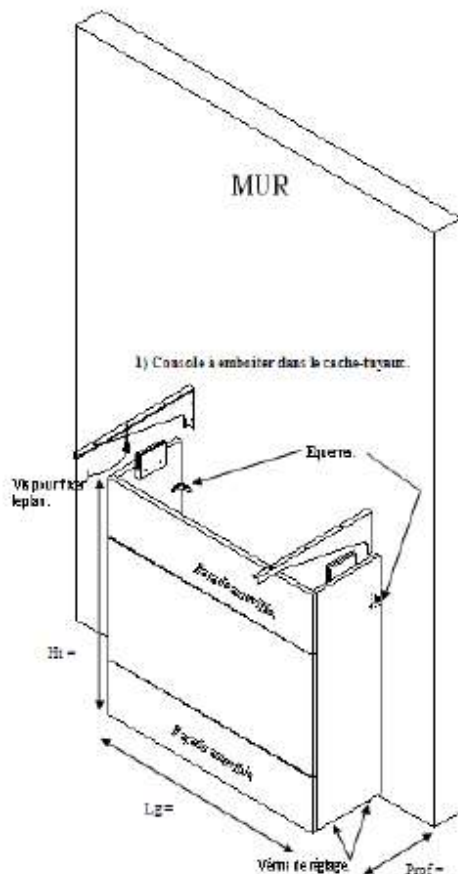
Résistance aux forces d'arrachement

Facilité de pose

Atout esthétique

Adaptabilité PMR

Brevet Déposé

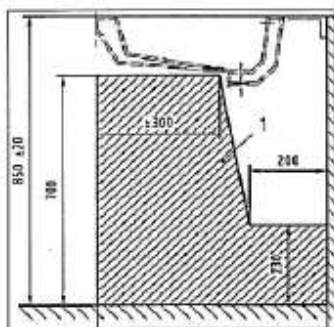


Procédé de pose simple et pratique :

- 1°) Emboîter les consoles dans le support cache-tuyaux.
- 2°) Après positionnement et mise à niveau du cache-tuyaux, marquer les emplacements des trous dans le mur pour fixation consoles et équerres.
- 3°) Percer, cheviller puis fixer les consoles.
- 4°) Présenter à nouveau le cache-tuyaux, puis fixer à l'aide des équerres. (Enlever la façade haute amovible pour plus de facilité).
- 5°) Mettre le plan sur les consoles, puis fixer celui-ci.

Remarque : La façade amovible sert à faciliter la pose du cache-tuyaux, la fixation du plan et aussi de visite pour le siphon.

Volume PMR pour les membres inférieurs :



Vue de profil

(1) Volume utile d'insertion des membres inférieurs



Exemples de présentation