



MEUBLE SOUS PLAN

Réalisation

En panneau mélaminé 19 mm de qualité hydrofuge
Tous chants plaqués

Montage

Montage en usine
Meuble à fixer au mur systématiquement

Présentation

Meuble 2 tiroirs façon casseroles (ou 4 tiroirs en doubles
vasques)
Système doubles parois avec rappel et frein
Poignées métal noir mat ou chromée brillante avec
retombée (choix unique par chantier).

Version

- 4 pieds carrés finition noir mat ou chromé brillant
(Choix unique par chantier).

Façade

- CERA TOP n°1 = Façades de tiroirs en panneau
mélaminé 19mm de qualité hydrofuge chants épais



PLAN VASQUE

Céramique blanche avec vasque(s) incorporée(s)
Joint silicone nécessaire entre le plan et le panneau
arrière

PANNEAU MIROIR

Miroir collé couvrant la totalité
D'un panneau mélaminé hydrofuge
Fixation murale
(Autres types de miroirs possibles, nous consulter)

ECLAIRAGE

De type réglette led L=300mm (classe 2ip 44)
Version noir mat ou chromé brillant
(Choix unique par chantier)
A fixer sur panneau miroir
(Bandeau lumineux spots leds toujours possible ;
Nous consulter)

Ensemble Ligne CERA TOP Tiroirs

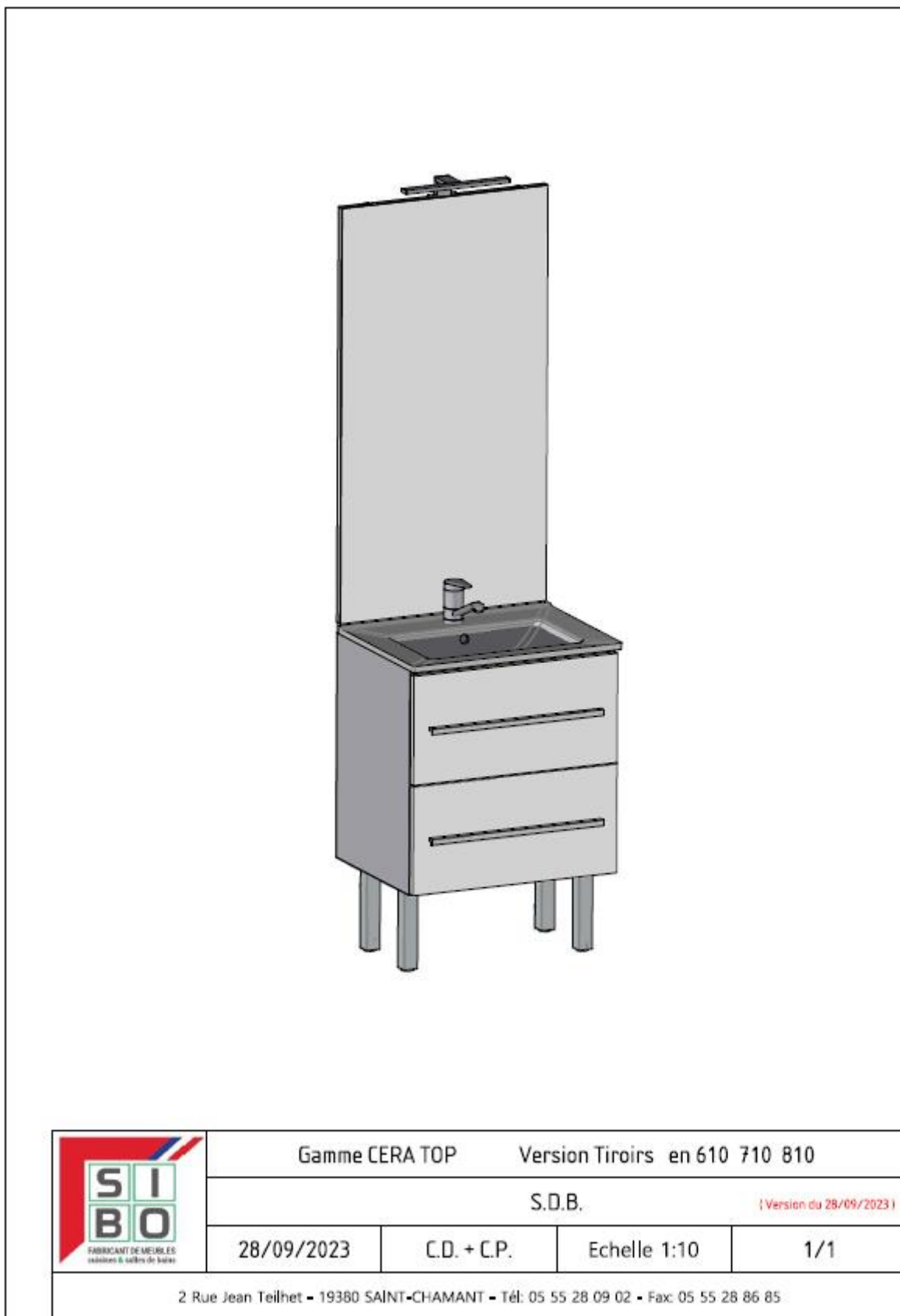
Dimensions (en mm)


Largeurs : 0610 - 0710 - 0810 1V - 1210 2V
(Ne convient pas en côtes bloquées, tolérances
importantes)

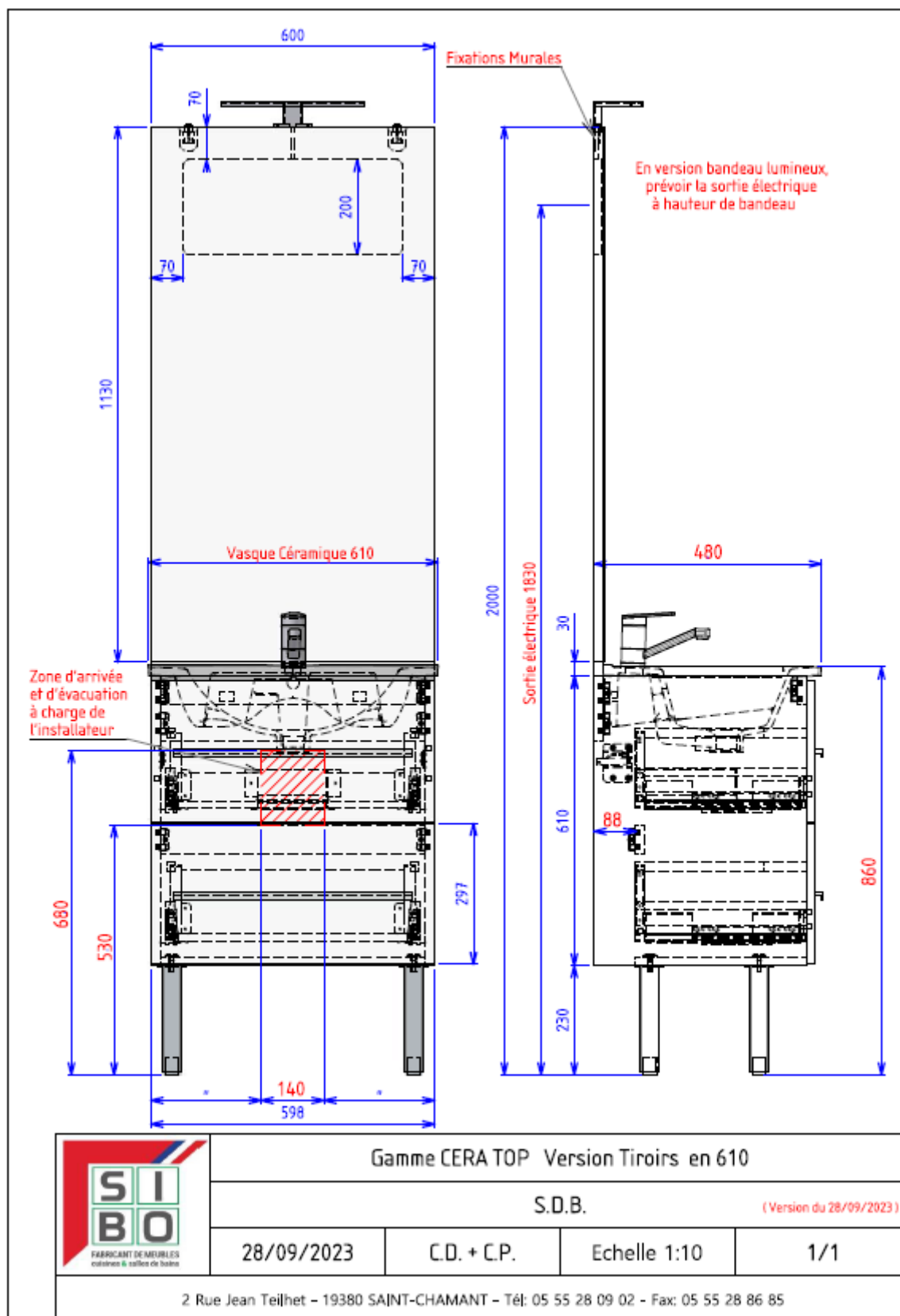
Profondeur : 480mm

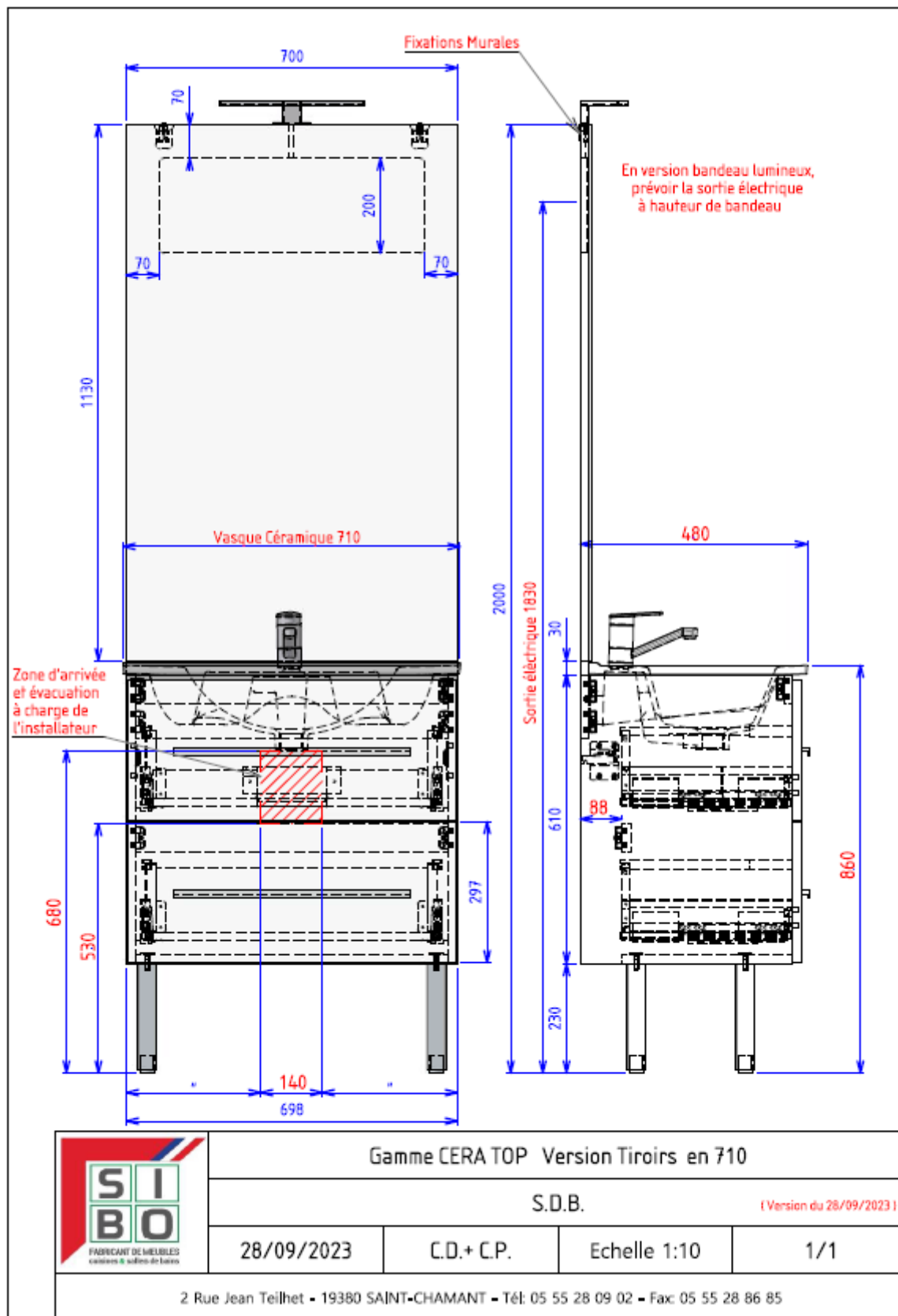
Coloris

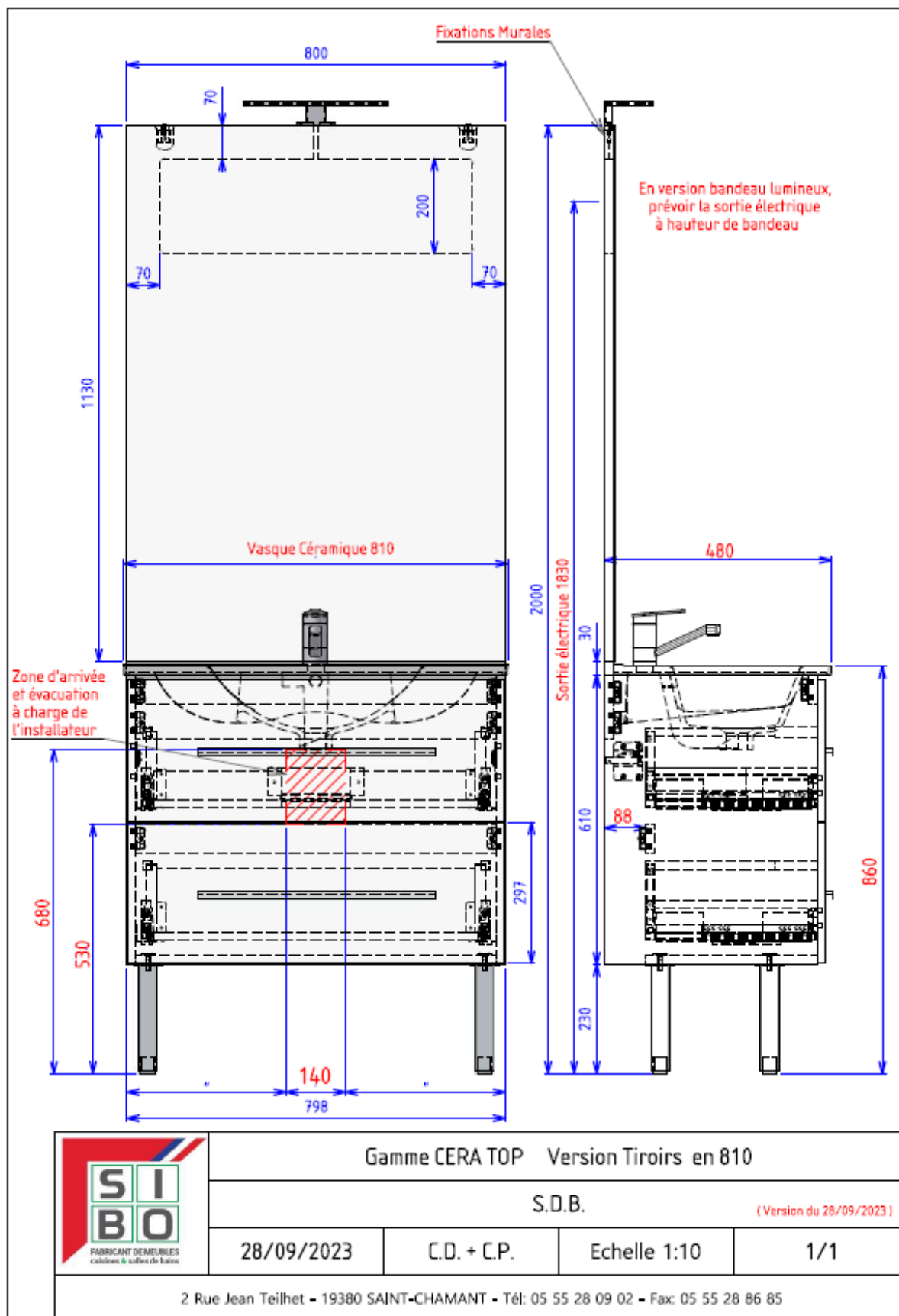
BLANC MEGEVE BRILLANT
OU 2 DECORS NUANCIER SIBO

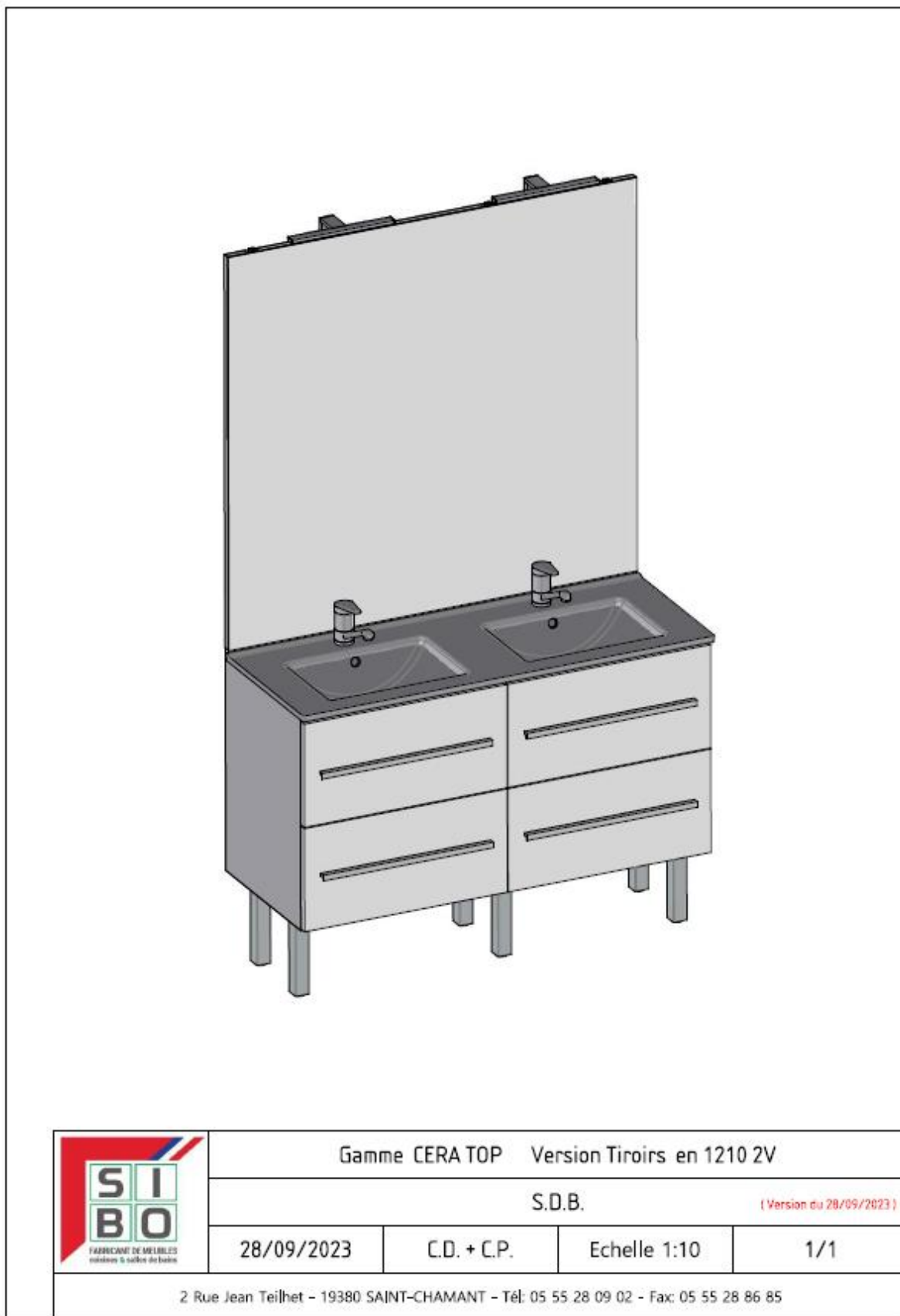



	Gamme CERA TOP		Version Tiroirs en 610 710 810	
	S.D.B. (Version du 28/09/2023)			
	28/09/2023	C.D. + C.P.	Echelle 1:10	1/1
2 Rue Jean Teilhet - 19380 SAINT-CHAMANT - Tél: 05 55 28 09 02 - Fax: 05 55 28 86 85				









	Gamme CERA TOP Version Tiroirs en 1210 2V			
	S.D.B. (Version du 28/09/2023)			
	28/09/2023	C.D. + C.P.	Echelle 1:10	1/1
2 Rue Jean Teilhet - 19380 SAINT-CHAMANT - Tél: 05 55 28 09 02 - Fax: 05 55 28 86 85				

