



MEUBLE SOUS PLAN

Réalisation

En panneau mélaminé 19 mm de qualité hydrofuge
Tous chants plaqués

Montage

Montage en usine
Meuble à fixer au mur systématiquement

Présentation

Meuble 2 ou 3 portes
Charnières invisibles avec amortisseurs
Poignées :
- métal noir mat avec retombée
- ou chromées brillantes avec retombée
- ou boutons carrés chromés brillants
(Choix unique par chantier)
1 tablette intérieure réglable

Version

- 4 pieds carrés finition noir mat
- ou 4 pieds chromés brillants
(Choix unique par chantier)
Façade :
- CERA TOP n°1 = Portes mélaminées 19mm de qualité hydrofuge chants épais 2mm



PLAN VASQUE

Céramique blanche avec vasque(s) incorporée(s)
Joint silicone nécessaire entre le plan et le panneau arrière

PANNEAU MIROIR

Miroir collé couvrant la totalité d'un panneau mélaminé hydrofuge
Fixation murale
(Autres types de miroirs possibles ; nous consulter)

ECLAIRAGE

De type réglette led L=300mm (classe 2ip 44)
Version noir mat ou chromé brillant
(Choix unique par chantier)
A fixer sur panneau miroir
(Bandeau lumineux spots leds toujours possible ; nous consulter)

Dimensions (en mm)


Largeurs : 0610 - 0710 – 0810 1V - 1210 2V
(Ne convient pas en côtes bloquées, tolérances importantes)
Profondeur : 480mm

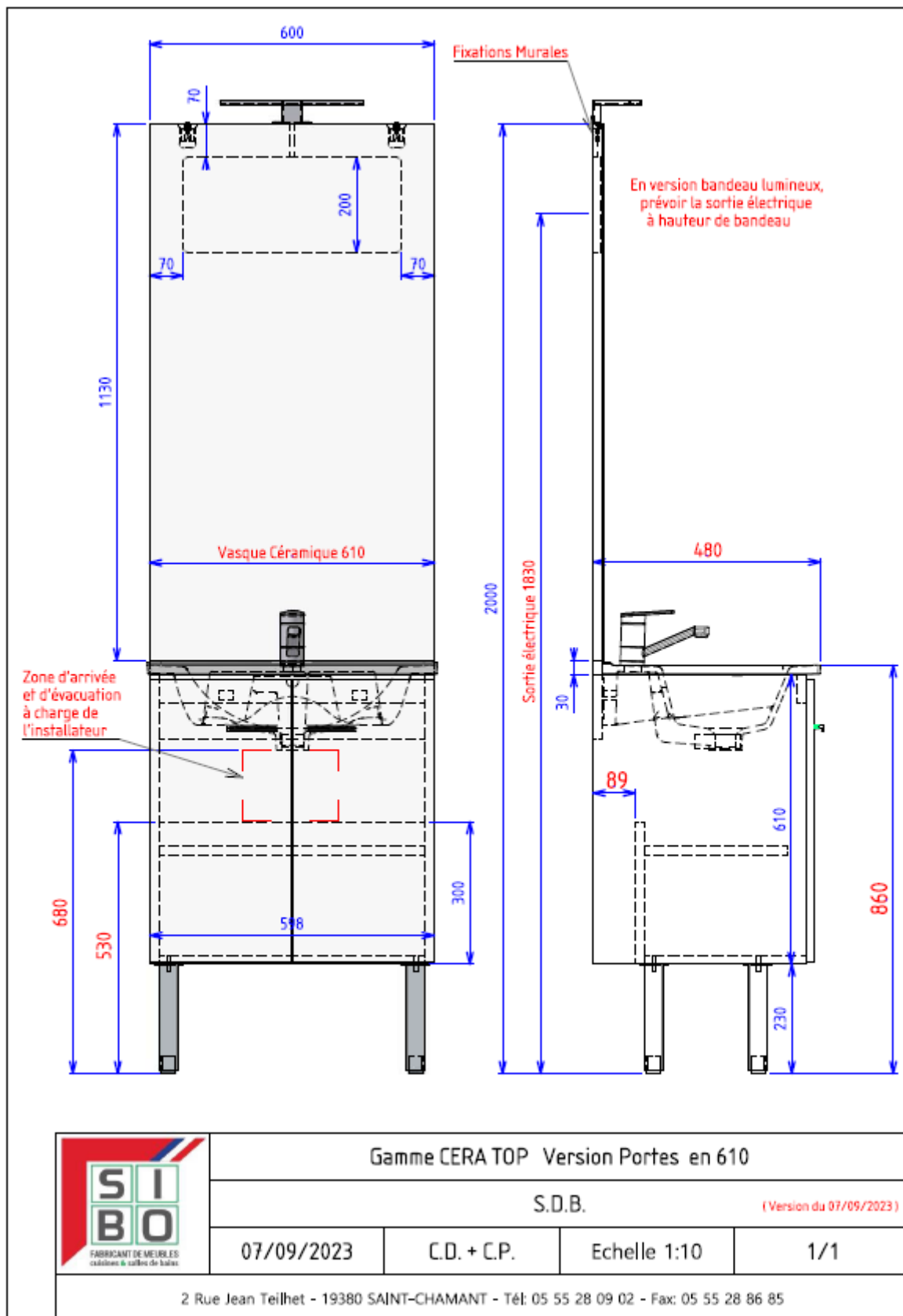
Coloris

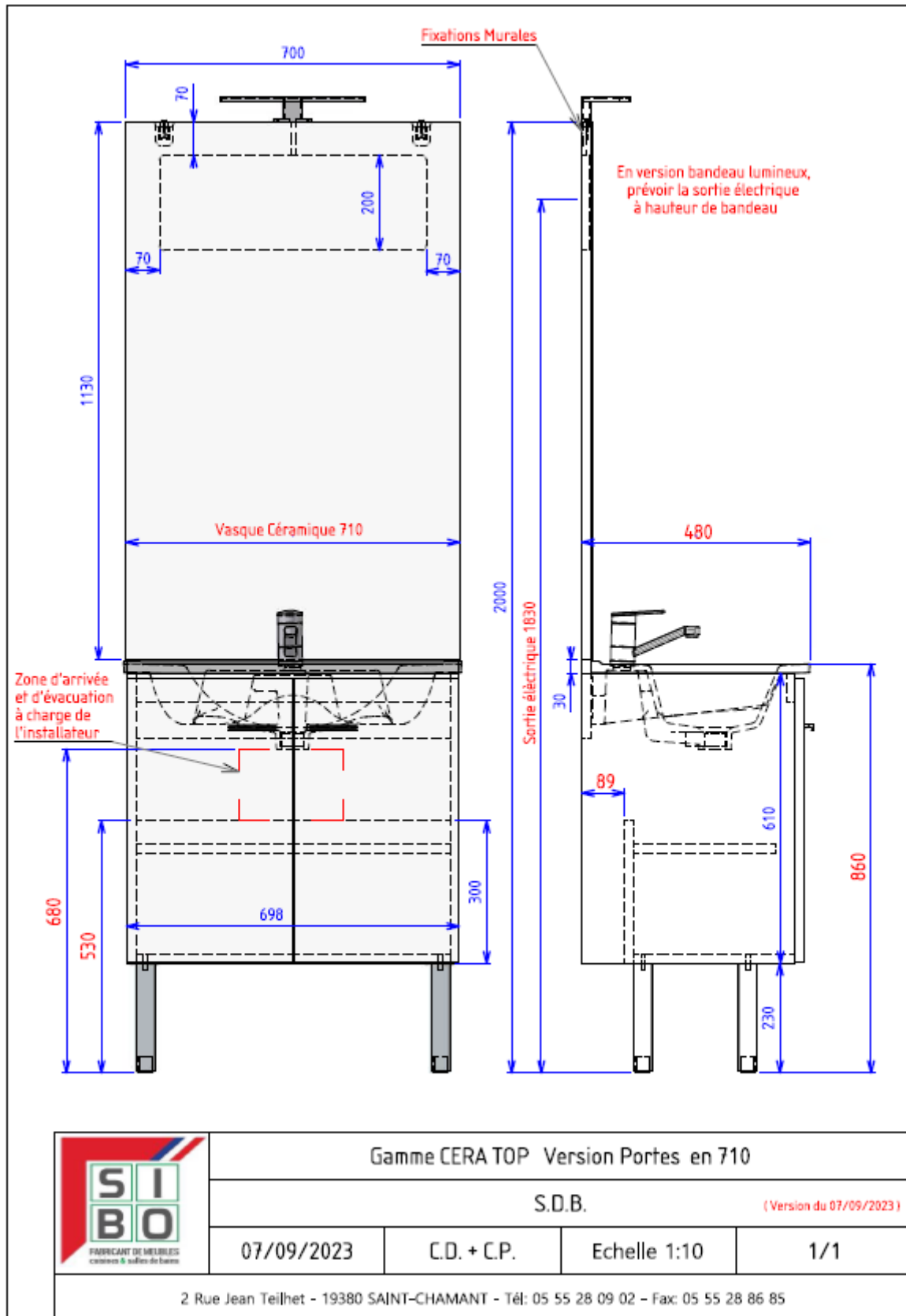
BLANC MEGEVE BRILLANT
Ou 2 DECORS au choix dans nuancier SIBO

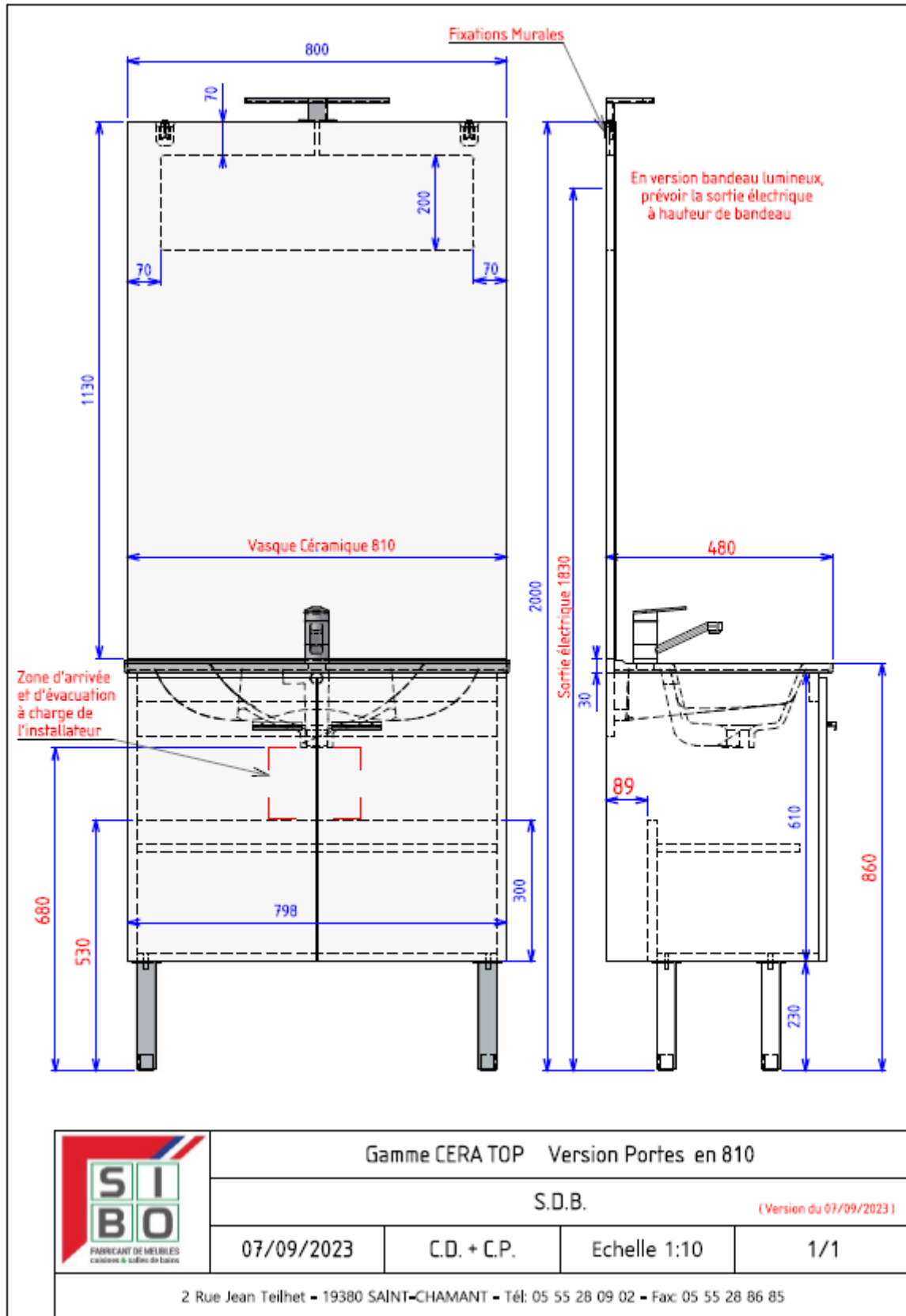
Ensemble Ligne CERA TOP Portes

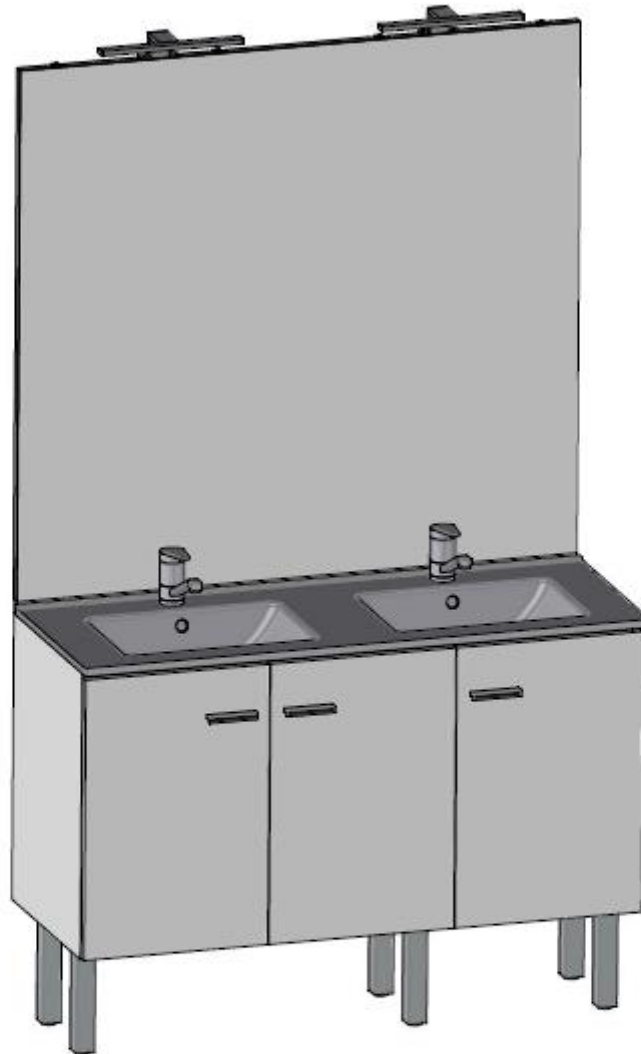



	Gamme CERA TOP		Version Portes en 610 . 710 . 810	
	S.D.B. (Version du 07/09/2023)			
	07/09/2023	C.D. + C.P.	Echelle 1:10	1/1
2 Rue Jean Teilhet - 19380 SAINT-CHAMANT - Tél: 05 55 28 09 02 - Fax: 05 55 28 86 85				









	Gamme CERA TOP Version Portes en 1210 2V			
	S.D.B. (Version du 07/09/2023)			
	07/09/2023	C.D. + C.P.	Echelle 1:10	1/1
2 Rue Jean Teilhet - 19380 SAINT-CHAMANT - Tél: 05 55 28 09 02 - Fax: 05 55 28 86 85				

