

MODELE "NEC TOP"

ADAPTATION PMR : SYSTEME CACHE-TUYAUX

Résistance aux forces d'arrachement

Facilité de pose

Atout esthétique

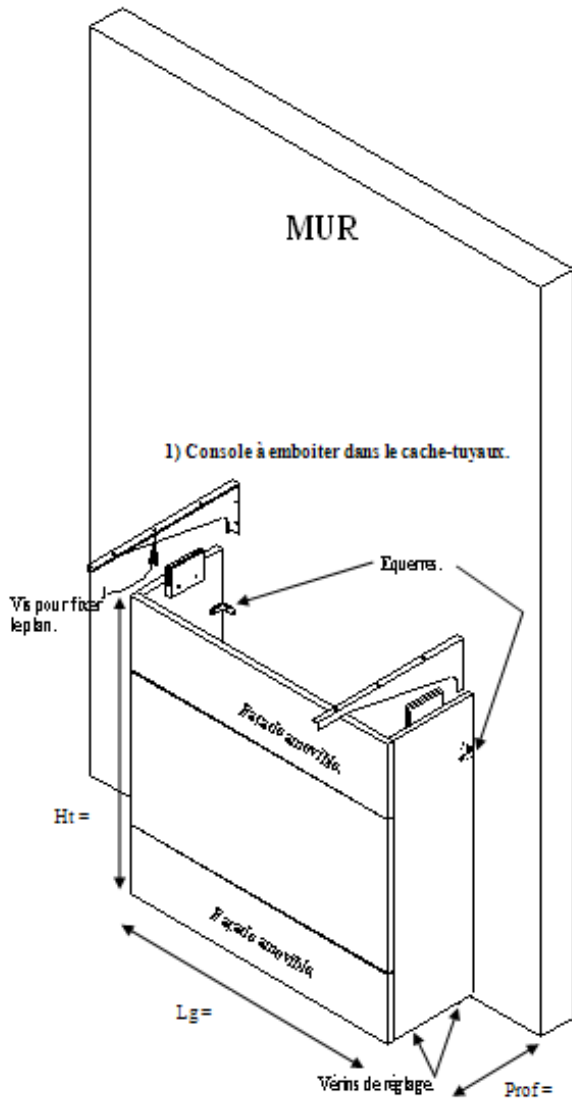
Adaptabilité PMR

Brevet Déposé

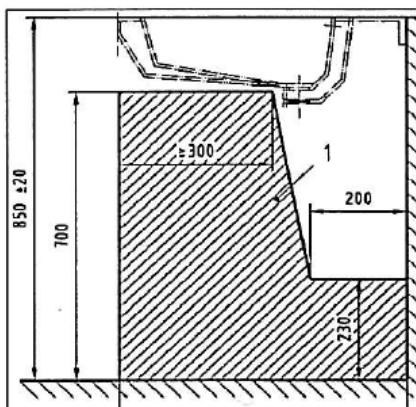
Procédé de pose simple et pratique :

- 1°) Emboîter les consoles dans le support cache-tuyaux.
- 2°) Après positionnement et mise à niveau du cache-tuyaux, marquer les emplacements des trous dans le mur pour fixation consoles et équerres.
- 3°) Percer, cheviller puis fixer les consoles.
- 4°) Présenter à nouveau le cache-tuyaux, puis fixer à l'aide des équerres. (Enlever la façade haute amovible pour plus de facilité).
- 5°) Mettre le plan sur les consoles, puis fixer celui-ci.

Remarque : La façade amovible sert à faciliter la pose du cache-tuyaux, la fixation du plan et aussi de visite pour le syphon.



Volume PMR pour les membres inférieurs :



Vue de profil

(1) Volume utile d'insertion des membres inférieurs



Exemples de présentation